

# Brandschutzhaube

Brandschutzhauben sind dafür speziell entwickelte Abschottungssysteme, die beispielsweise in einem flachen Schrank an der Wand über dem Kopierer platzsparend gefaltet werden. Ein integrierter Rauchmelder gibt bei einem Entstehungsbrand die gefaltete Haube frei, die sich in Sekundenschnelle über den Kopierer legt und die Rauchentwicklung sofort unterdrückt.

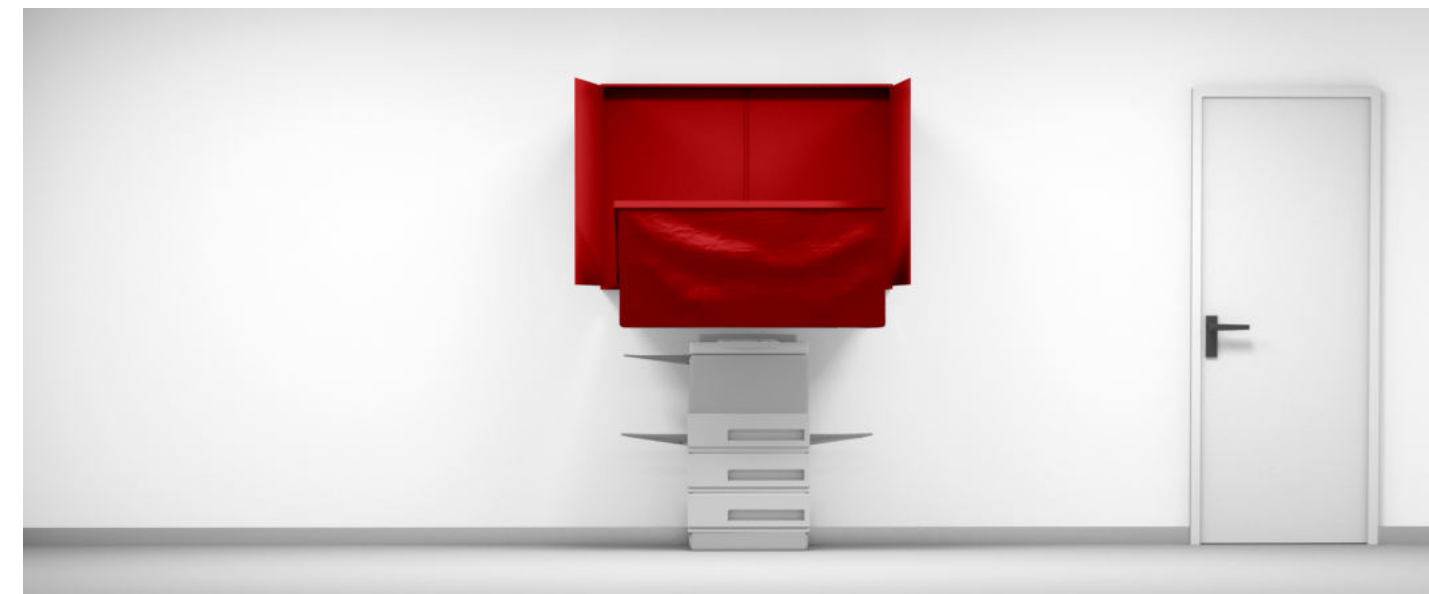
### Copy-Cap unterstützt folgende Schutzziele:

- Aufrechterhaltung von Fluchtwegen wo Kopierer, Drucker, Getränke- oder Snackautomaten aufgestellt sind

**PROTEC-24 facility service GmbH**  
Dörntener Straße 17  
38644 Goslar

+49 5321 5731-0

info@protec-24.com  
www.protec-24.com



... nach 5 Minuten

... nach 27 Minuten

... nach 35 Minuten

... nach 45 Minuten

## 100 % Servicekompetenz

- Rechtssichere und individuelle Beratung vor Ort
- Für jede Anwendung die optimale und herstellerunabhängige Lösung
- Auswahl der geeigneten Lösung unter Berücksichtigung der Lebenszyklenkosten
- Sorgfältige Überprüfung ob eine Modernisierung oder ein Austausch ökonomisch sinnvoller ist
- 360°-Leistungsprinzip – vom Beratungsgespräch bis zur Abnahme alles aus einer Hand

### Fakten über PROTEC-24



**1993**  
gegründet in Goslar



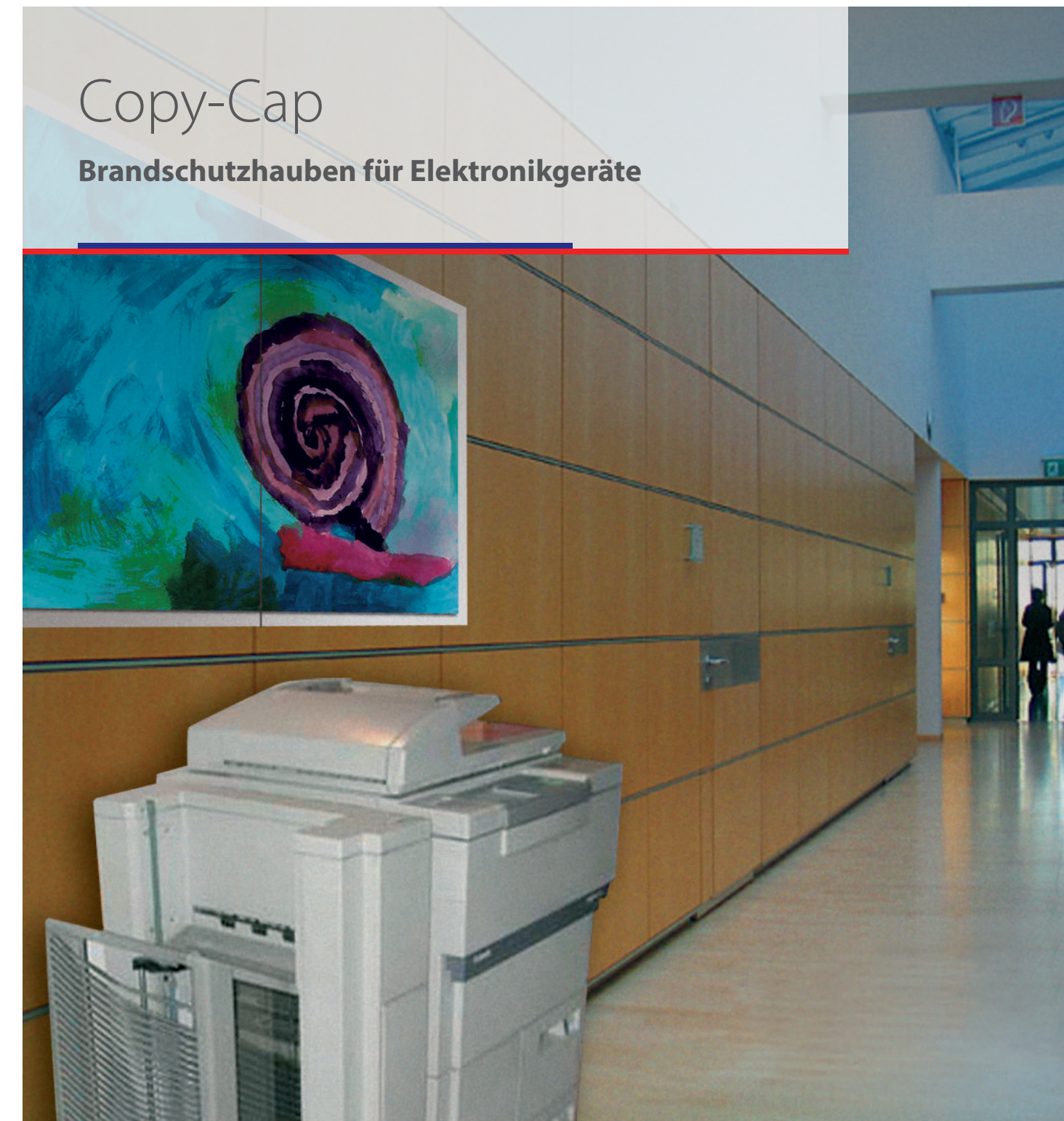
**>220** Mitarbeiter  
an 17 Standorten



**8.500**  
zufriedene Stammkunden



**1.000** Anlagen-  
wartungen pro Tag



## Copy-Cap

### Brandschutzhauben für Elektronikgeräte

Türen | Tore | Brandschutz



# Copy-Cap

## Brandschutztechnische Abschottung von Kopierern und Automaten

Elektrische Geräte bergen ein hohes Brandentstehungsrisiko. Besonders groß ist das Risiko bei Geräten wie z. B. Kopierern oder Getränkeautomaten. Bei ihnen führt ein Versagen des Thermoschalters zu einer Überhitzung und dann zu einem Entstehungsbrand. Da diese Geräte oft in Treppenträumen und Fluren platziert sind, ist damit aufgrund der entstehenden Verrauchung auch der Fluchtweg unpassierbar.

Die geschlossene Brandschutzhaube Copy-Cap vermeidet durch das spezielle Gewebe eine Rauchentwicklung sowie durch den Entzug von Sauerstoff die Entstehung eines Vollbrandes. Fluchtwege können somit weiterhin frei genutzt werden.

Durch die brandschutztechnische Sicherung der elektrischen Geräte können diese wie gewünscht an jedem beliebigen Ort, brandschutztechnisch unbedenklich, platziert werden.

## Funktionsweise

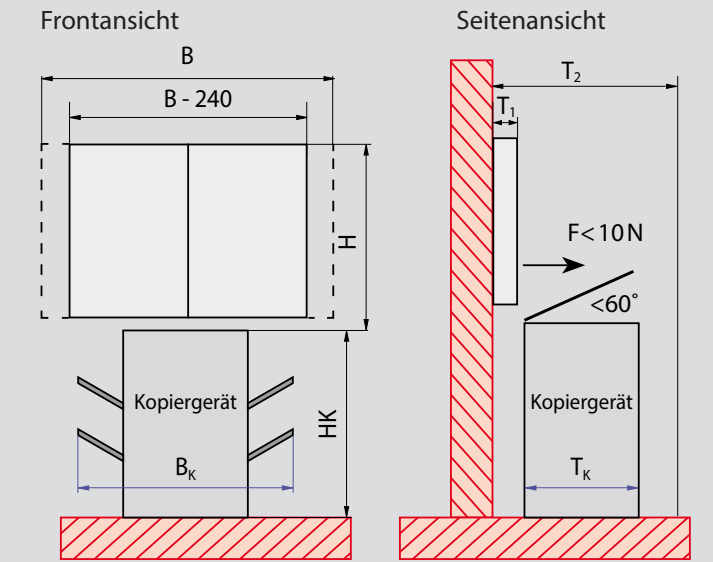
Die textile Haube des Copy-Cap aus rauchundurchlässigem und feuerbeständigem Gewebe wird in einem flachen Gehäuse zusammengefaltet lagert. Ein integrierter Rauchmelder überwacht den Bereich über dem elektrischen Gerät und erfasst einen möglichen Brand bereits in der Entstehungsphase. Bei Auslösung eines Brandalarms oder bei Spannungsausfall wird die textile Haube automatisch freigegeben und legt sich in Sekundenschnelle über das elektrische Gerät.

- Auslösung über Branderkennungselemente
- Automatische Schließung durch Schwerkraft
- Manuelle Rückstellung



## Varianten

### Wandmontage mit 2-flügeligen Drehtüren



## Produktpalette

Variante	B	H	T1	T2
Größe 1	1.295 mm	1.070 mm	120 mm	980 mm
Größe 2	1.645 mm	1.170 mm	120 mm	1.080 mm
Größe 3	2.295 mm	1.320 mm	120 mm	1.230 mm

Maximale Abmessungen des elektrisches Gerätes:

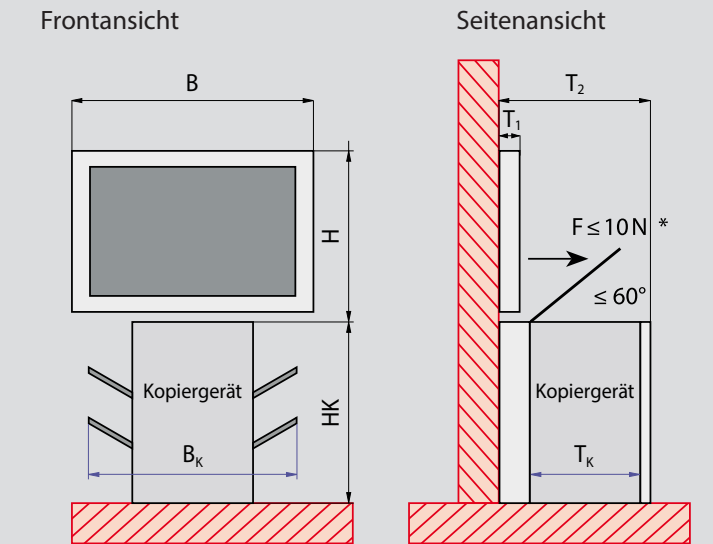
Breite: 1.750 mm (BK)  
 Tiefe: 950 mm (TK)  
 Höhe: 1.000 - 1.600 mm (HK) Wandvariante

## Vorteile des Copy-Cap

- Freie Positionierung von elektrischen Geräten nach Ihren Wünschen
- Kein zusätzlicher Platzbedarf zur Unterbringung der Geräte
- Einfache Montage ohne nennenswerte bauliche Eingriffe
- Vermeidung von hohen Renovierungskosten durch Eindämmung von Rauchgasen im Brandfall
- Einfaches Zurückstellen des Copy-Caps ohne Fachkenntnisse
- Harmonische Integration in die Raumgestaltung durch flache Bauweise sowie individuelle Farb- und Motivgestaltung



### Wandmontage mit einteiliger, horizontal drehbarer Klappe



### Optional Deckenmontage